

# PRECISION SENSORS

## ProFinder™ 6000+

# DÉTECTEUR DE MONTANT PROFESSIONNEL

**IMPORTANT : LIRE AVANT D'UTILISER. CONSERVER CES INSTRUCTIONS**

### Instructions de Fonctionnement et de Sécurité

#### PRECISION SENSORS PROFINDER 6000+

Félicitations pour avoir choisi un détecteur de montants Precision Sensors doté de la technologie de détection de murs la plus avancée sur le marché. Votre ProFinder 6000+ intègre une technologie de pointe qui balaye avec une haute précision la surface à treize endroits simultanément, puis identifie instantanément l'emplacement d'objet(s) caché(s). Il est facile à utiliser, rapide et précis.

#### RÈGLES DE SÉCURITÉ POUR LE PROFINDER 6000+

**MISE EN GARDE : Bien lire toutes les instructions avant l'utilisation. Le non-respect des consignes de sécurité peut entraîner un choc électrique, un incendie, et/ou des blessures graves et la mort.**

#### CONSERVER CES INSTRUCTIONS

**MISE EN GARDE :** Il est possible qu'il y ait du bois, du métal, du câblage ou d'autres objets derrière la surface qui ne seront pas détectés. Le détecteur de montant peut également détecter des tuyaux, des fils électriques, ou d'autres objets que l'utilisateur peut ne pas vouloir détecter. Le détecteur de montant est conçu pour détecter toute incompatibilité, mais n'identifie pas la type d'incompatibilité ou d'objet qu'il détecte. Les voyant DEL peut indiquer l'emplacement de nombreux objets différents, y compris, mais sans s'y limiter, montants, poutres, tuyaux d'eau, conduites de gaz, fils électriques, une incompatibilité dans le matériau de surface ou de la peinture, etc.

**MISE EN GARDE :** FERMEZ toutes les conduites de gaz, l'eau, et l'électricité avant d'utiliser des appareils ou équipement de perçage ou de pénétration y compris les perceuses, scies, défonceuses, marteaux, clous, vis, etc.

**MISE EN GARDE :** Ne pas se fier uniquement sur le détecteur de montant afin de localiser des objets derrière une surface balayée. Utiliser d'autres sources d'information pour vous aider à localiser des objets. Les autres sources d'informations peuvent inclure, sans s'y limiter, les plans de construction, les points d'entrée visibles de tuyaux, l'emplacement des interrupteurs et des prises, et la pratique standard d'espacement des montants de 40 cm et 60 cm.

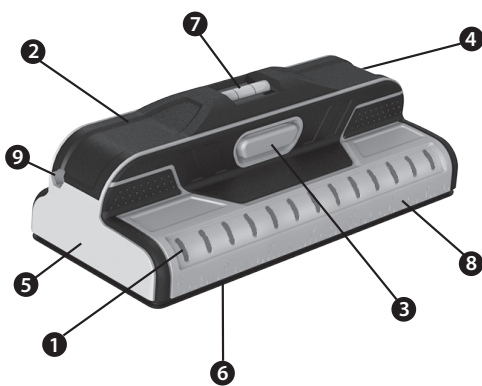
**LE NON-RESPECT DE CES PRÉCAUTIONS ET D'AUTRES PRÉCAUTIONS NÉCESSAIRES POURRAIT ENTRAÎNER UN CHOC ÉLECTRIQUE, INCENDIE ET/OU DES BLESSURES GRAVES ET LA MORT.**

#### Nettoyer

Avant d'allumer, s'assurer que le détecteur de montant est propre et sec. Si nécessaire, essuyez le détecteur de montant à sec avec un chiffon propre. Si le détecteur est mouillé ou sale, il peut ne pas fonctionner correctement.

#### Température

Si le détecteur de montant fait l'objet d'un changement de température significatif, le laisser d'abord s'adapter à la température ambiante avant de l'utiliser. La surface entière de la carte capteur doit être à la même température pour un fonctionnement optimal.



1. Voyants DEL
2. Poignée ergonomique
3. Bouton « ON » (Marche)
4. Couvercle de la batterie
5. Boîtier du détecteur
6. Carte capteur
7. Niveau à bulle
8. Règle
9. Porte-crayon

## MODE D'EMPLOI

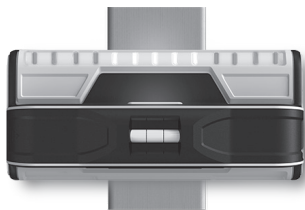
### OPÉRER :

• Tenir le détecteur de montant par la poignée. Ne touchez que la poignée du détecteur pendant le balayage.

• Placez le ProFinder 6000+ fermement contre la surface à balayer. Appuyez sur le bouton « ON » et maintenez-le enfoncé.

• Lorsque le bouton est pressé, vous pouvez commencer immédiatement à balayer le mur (Aucun étalonnage ou réglage n'est nécessaire.) Lors du balayage, les voyants DEL afficheront immédiatement l'emplacement de tout objet caché.

• Le bouton « ON » peut être pressé avant ou après avoir placé le détecteur de montant sur la surface à balayer. Le détecteur montants ne fonctionnera si a glissé dans le mur, mais aucun glissement n'est requis.



• Les voyants DEL indiquent la largeur de l'objet(s) caché(s).

• Sur certaines surfaces, il peut être utile de faire glisser le capteur de détection de montants de haut en bas pour confirmer l'emplacement d'un montant.

#### Poignée

Lors de l'utilisation du ProFinder 6000+, la main doit rester sur la poignée. Le fait de tenir le 6000+ sur les côtés ou avec les doigts près de la Carte Capteur peut entraîner un mauvais fonctionnement de l'appareil.

#### DÉTECTION À TRAVERS DIFFÉRENTS MATÉRIAUX :

##### Humidité

La surface à balayer doit être propre et sèche. La peinture et le papier peint doivent être complètement secs avant de commencer la détection des montants. Cela peut prendre jusqu'à 2 semaines pour que le papier peint soit suffisamment sec pour pouvoir détecter les montants.

##### Isolation doublée de papier d'aluminium

Bien que l'isolation doublée de papier d'aluminium ne soit pas très commune, le papier aluminium peut causer des lectures incohérentes avec tous les détecteurs de montant électroniques, y compris le ProFinder 6000+.

#### Contenu métallique dans le papier peint

Le papier peint avec un contenu métallique peut bloquer les signaux du détecteur.

#### Murs texturés et plafonds acoustiques

Le ProFinder 6000+ est capable de détecter les montants à travers plusieurs surfaces texturées. Toutefois, l'appareil fonctionnera avec plus de précision s'il est fermement placé contre les parties les plus plates du mur. Pour obtenir de meilleurs résultats, avant de commencer votre balayage, identifiez une zone horizontale la plus plate et uniforme.

#### Murs de Lattes et de plâtre

Des irrégularités dans l'épaisseur du plâtre et les variations des matériaux de construction, rendent la détection des montants, difficile à travers les murs de lattes et de plâtre. En outre, si le plâtre a un treillis d'armature, le détecteur de montant peut ne pas être en mesure de détecter à travers les mailles de métal. Il n'y a aucune garantie que le ProFinder 6000+ soit efficace sur tous les murs de lattes et de plâtre, bien que nombre d'utilisateurs aient obtenu des résultats concluants.

#### Planchers, toitures, et à l'extérieur de la maison

Le ProFinder 6000+ détecte en mesurant la densité de la matière derrière les capteurs afin de déterminer l'emplacement des montants. En raison de la variabilité de densité des matériaux des revêtement en carrelage, de toiture et à l'extérieur de la maison, nous ne recommandons pas d'utiliser ProFinder 6000+ dans ces applications.

#### AUTOCOLLANTS/DÉCALCOMANIES

Ne placez pas d'autocollants ou de décalcomanies, en particulier ceux qui contiennent du métal sur la carte capteur, ou sur le détecteur de montant.

#### DÉMONTAGE/PATINS EN TÉFLON

Ne pas démonter le détecteur de montant ou retirer les patins en téflon qui se trouvent sur le dessous du détecteur. Le détecteur de montant ne fonctionnera pas correctement sans les patins en téflon correctement en place.

#### PILES

Le ProFinder 6000+ utilise 2 piles AA. Veuillez ne pas mélanger les anciennes et nouvelles piles. Ne mélangez pas non plus les piles alcalines, ordinaires ou rechargeables. Pour une plus grande efficacité, **utilisez des piles alcalines uniquement.**

#### REPLACEMENT DES PILES

• Retirez le couvercle du compartiment des piles en le faisant glisser vers la droite et en le soulevant. Retirez les 2 piles et mettez-les au rebut d'une manière appropriée. S'il vous plaît recycler.

• Remplacez-les avec des piles AA neuves.

• Replacer le couvercle du compartiment des piles. Fermer le couvercle en le faisant glisser vers la gauche jusqu'à ce qu'il s'enclenche.

#### ÉLIMINATION

Le détecteur de montant et l'emballage doivent être triés pour le recyclage.

#### CONDITIONS ENVIRONNEMENTALES

Les détecteurs Precision Sensors fonctionnent mieux dans les conditions environnementales suivantes :

Température de <b>stockage</b>	(0°F to 120°F) (-18°C to 50°C)
Humidité	0% à 90% Humidité relative (sans condensation)
Température de <b>fonctionnement</b>	(32°F to 110°F) (0°C to 43°C)
Humidité	0% à 90% Humidité relative (sans condensation)

#### FCC PARTIE 15 CLASSE B AVERTISSEMENT D'INSCRIPTION

DÉPANNAGE		
CONDITION	CAUSE PROBABLE	SOLUTION
Voyants DEL ne s'allument pas.	La pile est faible.	Remplacer par 2 piles alcalines AA neuves. Veuillez ne pas mélanger les anciennes et nouvelles piles.
Détecteur de montant ne fonctionne que momentanément.	Le bouton « ON » n'est pas enfoncé.	Maintenez le bouton « ON » enfoncé jusqu'à ce que ayez terminé votre balayage.
Les voyants DEL indiquent l'emplacement de tuyaux et de fils électriques et pas seulement des montants.	Le ProFinder 6000+ indique l'emplacement d'objets incompatibles. Les voyant DEL peuvent indiquer l'emplacement d'un tuyau, d'un fil électrique, et d'autres objets à proximité de la surface balayée, ou une incompatibilité dans le matériau de surface ou de la peinture, etc.	Rechercher les montants uniformément placés de chaque côté (40 cm, 60 cm, au centre, etc.). Balayer le dessus ou le dessous de l'emplacement pour confirmer les résultats. Faites preuve de prudence avant de pénétrer le mur. Référez-vous aux RÈGLES DE SÉCURITÉ POUR LE PROFINDER 6000+.
Difficulté à commencer un balayage près des portes et des fenêtres.	Des linteaux et des triples montants solides sont souvent présents autour des portes et fenêtres. Le ProFinder 6000+ indique le changement de densité. Si les onze capteurs ont la même densité, les LED ne s'allumeront pas.	Commencez le balayage loin des portes et des fenêtres, puis déplacez le détecteur de montant vers la zone autour de la fenêtre ou de la porte. Pour de meilleurs résultats, gardez le détecteur de montant à 8 cm des boiseriers, prises, interrupteurs, etc.
Le détecteur de montant ne fonctionne pas à travers le nouveau papier peint.	L'humidité dans le mur après la pose du papier peint peut bloquer le signal du détecteur de montant.	Attendez jusqu'à ce que le papier peint soit sec. Cela peut prendre jusqu'à 2 semaines pour que le papier soit suffisamment sec.
Ma maison a été construite avant 1960. Les murs sont faits de lattes et de plâtre. Le détecteur de montant ne fonctionne pas très bien dans ma maison.	Les vieilles maisons qui ont été construites avec des lattes et du plâtre, au lieu de panneaux de gypse, ont souvent trop d'incohérence dans les murs pour que le détecteur fonctionne de manière fiable.	Essayez d'utiliser le détecteur de montant à un endroit plus élevé ou plus bas sur le mur.
Lectures incohérentes.	L'opérateur tient l'appareil près de la base plutôt que par la poignée.	Tenez uniquement l'appareil par la poignée en appuyant continuellement sur le bouton avec un doigt.
	Anomalie dans le matériau de surface.	Essayez à un endroit plus élevé ou plus bas sur le mur.
	Parfois, après avoir balayé en continu le mur pour une période de temps, les lectures semblent être moins cohérentes.	Relâchez le bouton et appuyez sur le bouton à nouveau.
Les voyants DEL semblent parfois s'allumer de façon sporadique ou irrégulière.	Les fils électriques, tuyaux, ou autres incohérences de la construction peuvent causer des lectures erratiques ou erronées. Des objets sur le côté opposé d'un mur peuvent également être une source de lectures incohérentes.	Essayez à des endroits sur le mur qui sont plus élevés, ou plus bas. Le détecteur de montant peut également mieux fonctionner s'il est utilisé à plus de 8 cm d'objets métalliques tels que prises de courant, interrupteurs, etc.

Cet appareil est conforme à la Partie 15 des règlements de la FCC.

Son fonctionnement est soumis aux deux conditions suivantes :

1. Ce dispositif peut ne pas causer des interférences nuisibles, et
2. Cet appareil doit accepter toute interférence reçue, y compris les interférences qui peuvent provoquer un fonctionnement indésirable.

#### GARANTIE LIMITÉE

Precision Sensors garantit que ce produit est exempt de défauts de matériaux et de fabrication pendant un an. Cette GARANTIE LIMITÉE ne couvre pas les produits qui sont mal utilisés, maltraités, ou modifiés. Les produits défectueux seront remplacés ou réparés. Si un produit est jugé défectueux dans la période de garantie, Precision Sensors, à sa seule discrétion, réparera ou remplacera le produit défectueux. Cette garantie limitée ne s'applique pas aux produits qui sont soumis à des dommages de livraison, accident, abus, modification, une réparation incorrecte, etc. Precision Sensors et les distributeurs agréés de Precision Sensors n'auront aucune autre responsabilité ou obligation découlant de cette garantie.

EN AUCUN CAS, PRECISION SENSORS N'EST RESPONSABLE DES DOMMAGES INDIRECTS OU ACCESSOIRES, Y COMPRIS, MAIS SANS S'Y LIMITER, LES PERTES DE BÉNÉFICES, LES DOMMAGES AUX BONUS, LA PERTE DE TEMPS, LES INCONVÉNIENTS OU TOUTE AUTRE PERTE COMMERCIALE OU ÉCONOMIQUE, et en aucun cas Precision Sensors ne sera tenu au paiement de tous dommages et intérêts au-delà du prix d'achat.

Dans le cas d'un défaut du produit, s'il vous plaît retourner le produit en port payé avec preuve d'achat à :

Precision Sensors Inc.  
Attn : Service Retours  
6700 N. Linder Rd  
Suite #156-159  
Meridian, ID 83646  
Téléphone : (208) 830-8111  
Courriel : returns@franklinsensors.com  
Heures d'ouverture : du lundi au vendredi,  
de 08:00 h à 17:00 heures, fuseau horaire des Rocheuses

US Patents 8,476,912 8,593,163 8,669,772 8,736,283  
8,791,708 8,836,347 8,884,633

Brevets américains et étrangers en instance.

PS6000+F5 (03/19)